



دفترچه راهنمای فارسی اسپرسوساز دلونگی  
EC685

قبل از استفاده از دستگاه حتما دستورالعمل ها  
را مطالعه کنید.



## خوش آمدید

معرفی دنیای اختصاصی اسپرسو از طریق رهبران جهانی  
دلونگی مستقر در شهر ترویسو ایتالیا است. ما با عطر و طعم خوب یک فنجان قهوه بزرگ  
شده ایم.

نوشیدنی باریستای درون خود را کشف کنید: اکنون می توانید اسپرسوهای با کیفیت درست  
کنید.

لته و کاپوچینو به راحتی در آشپزخانه ی شما، از طعم آن ها لذت ببرید.



## نکات و راهنمایی در مورد پمپ اسپرسوساز

### توصیه هایی برای تولید اسپرسوی بهتر:

۱ از اسپرسوی تازه آسیاب شده استفاده کنید.

۲ دانه های قهوه را در محیط خنک ، تاریک و خشک نگهداری کنید

از ظرف مخصوص نگه داری قهوه استفاده کنید.

۳ فنجان های اسپرسو و کاپوچینو را از قبل گرم کنید

با استفاده از مخزن گرم کننده فنجان در بالای

ماشین.

۴ اطمینان حاصل کنید که قهوه اول شما درجه حرارت ایده آل را داشته باشد

با گرم کردن فیلتر و فیلتر نگه دارنده می توانید این کار را انجام دهید.

نگه دارنده فیلتر را بدون (پودر قهوه) داخل دستگاه قرار دهید و گزینه Single

Cup را انتخاب کنید

آب جوش به تنهایی از خروجی خارج شود.

۵- از یک پیمانه قهوه تازه آسیاب شده استفاده کنید اندازه مناسب برای نتیجه

ی خوب ۷ گرم قهوه می باشد.

۶-تمپ کردن یا فشار بیش از حد پودر قهوه ممکن است باعث سوختگی قهوه

شود بنابراین در این کار دقت کنید.

۷-اگر از دانه قهوه استفاده می کنید بهتر است هنگام آسیاب کردن دقت کنید

که خیلی درشت یا خیلی ریز آسیاب نکنید.

۸-باقی مانده های قهوه را از لیه نگه دارنده فیلتر تمیز کنید سپس نگه دارنده را

جاگذاری کنید.

### توصیه هایی برای تولید کاپوچینو بهتر:

۱-قبل از استفاده از نازل بخار آن را با آب پاکسازی کنید.

۲-از شیر پرچرب و تازه استفاده کنید تا شما بتوانید فوم بهتری دریافت کنید.

۳-هنگامی که شیر را به فوم تبدیل کردید می توانید بر روی فنجان اسپرسو فوم

شیر را اضافه کنید.

۴-فوم شیر می توانید به حالت دلخواه به فنجان اضافه کنید همزمان با اضافه

کردن می توانید بچرخانید.

۵-دقت کنید شیر را پس از داغ شدن از نازل بخار خارج کنید تا شیر نسوزد.



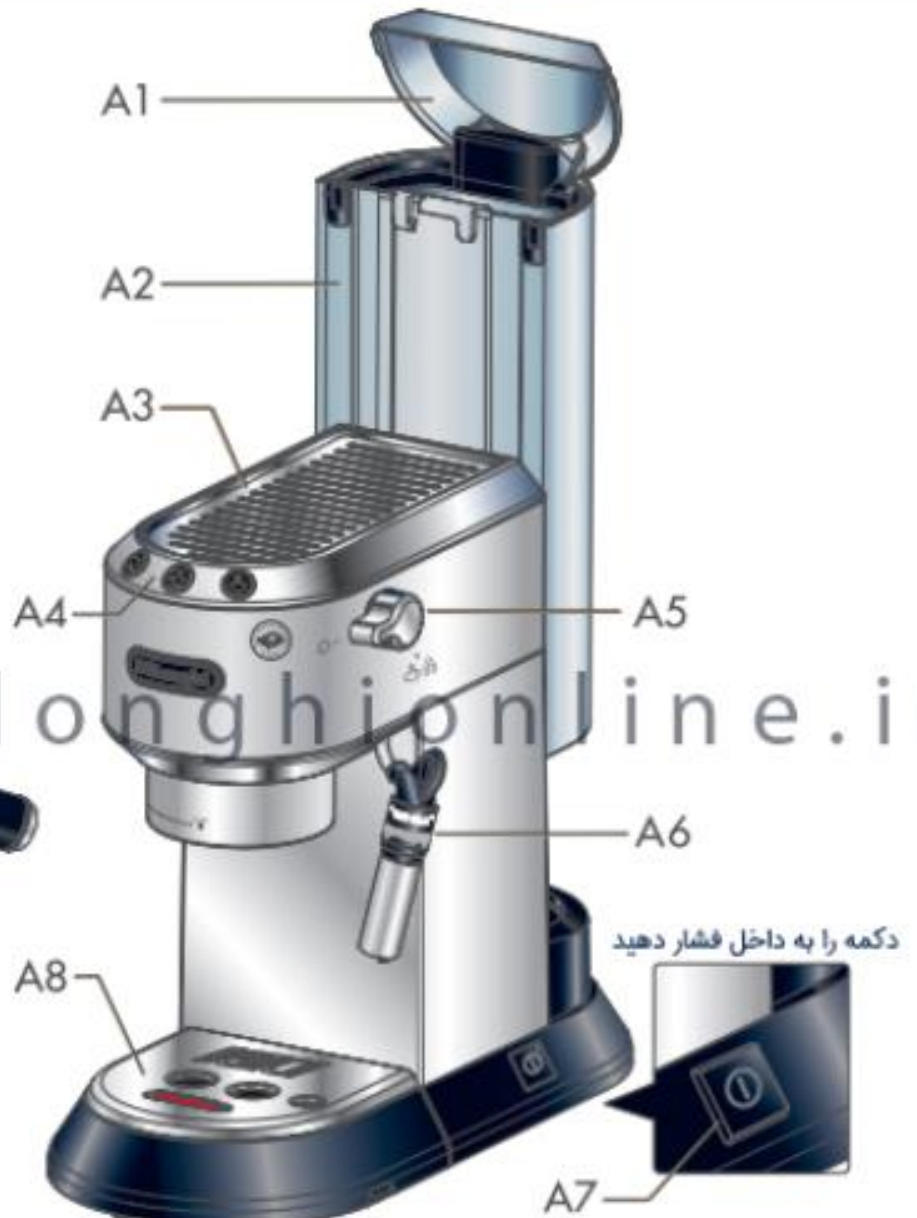
## محتویات داخل کارتن

- A1. درب مخزن آب
- A2. مخزن آب
- A3. گرم کن فنجان
- A4. کنترل پنل دکمه
- A5. اهرم نازل بخار
- A6. نازل بخار
- A7. دکمه خاموش / روشن
- A8. سینی چکه گیر

- B1. نگه دارنده فیلتر  
با سه فنجان
- B2. پیمانه / تمپر



دفترچه راهنما



دکمه را به داخل فشار دهید



مایع شستشو